



# Specifiche file \*.pdf broadsheet 350 x 530



Risoluzione: 1200 dpi

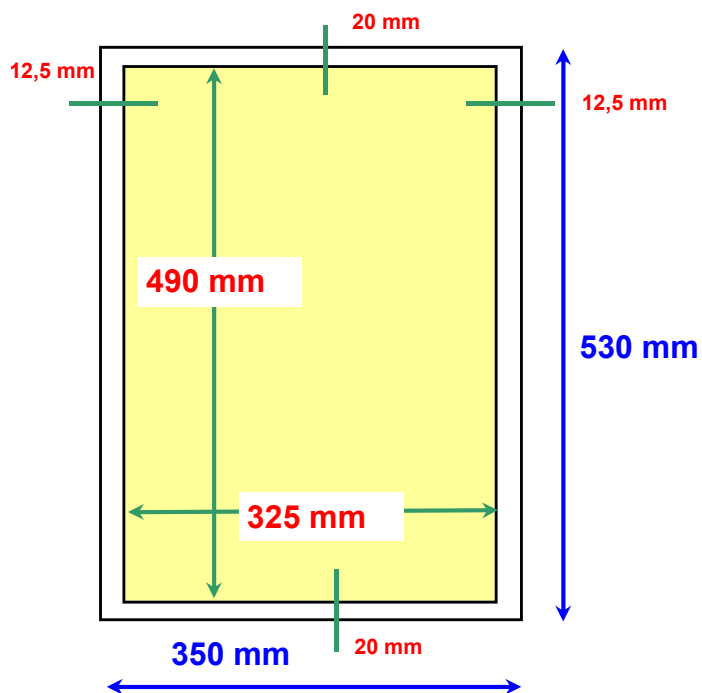
Retino: 48 linee -> 120 lpi

Risoluz.immagini:  $120 \times 1,5 = 180$  dpi

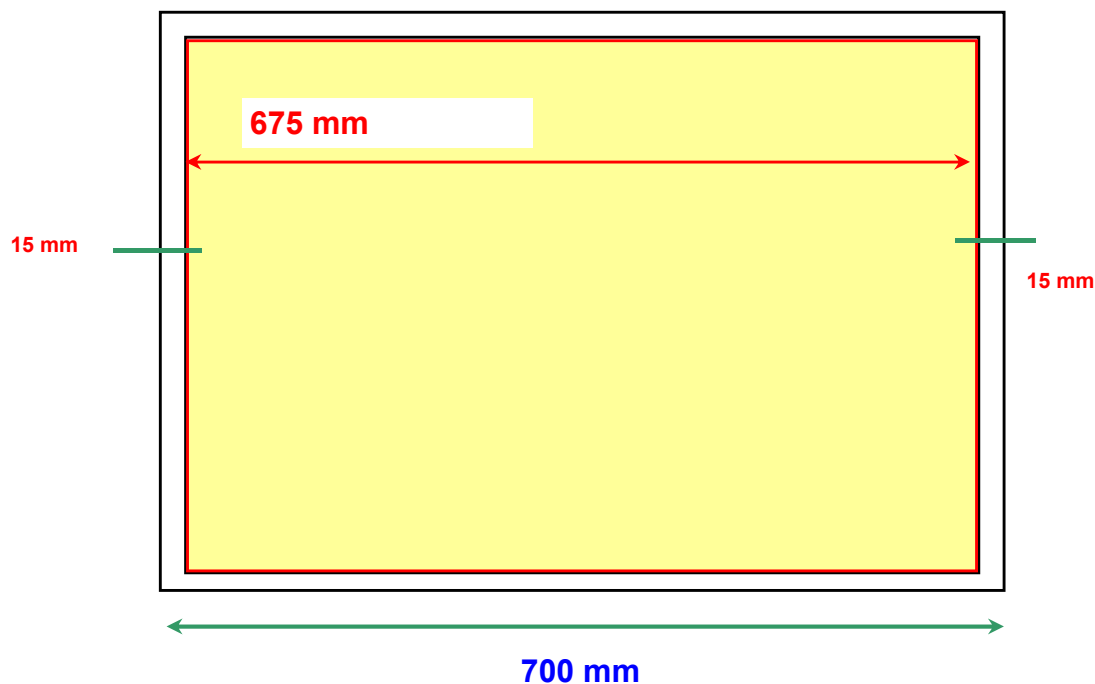
(Le dimensioni fisiche delle gabbie si intendono comprese di margini)

L'immagine deve essere **senza abbondanza**

Va poi aggiunta una **abbondanza bianca** come da specifiche



SINGOLA



PANORAMICA